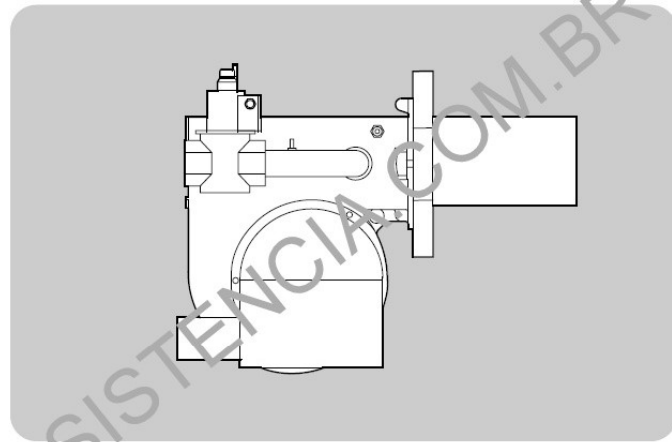


# QUEIMADOR DE GÁS

## MODELOS



**L 350**

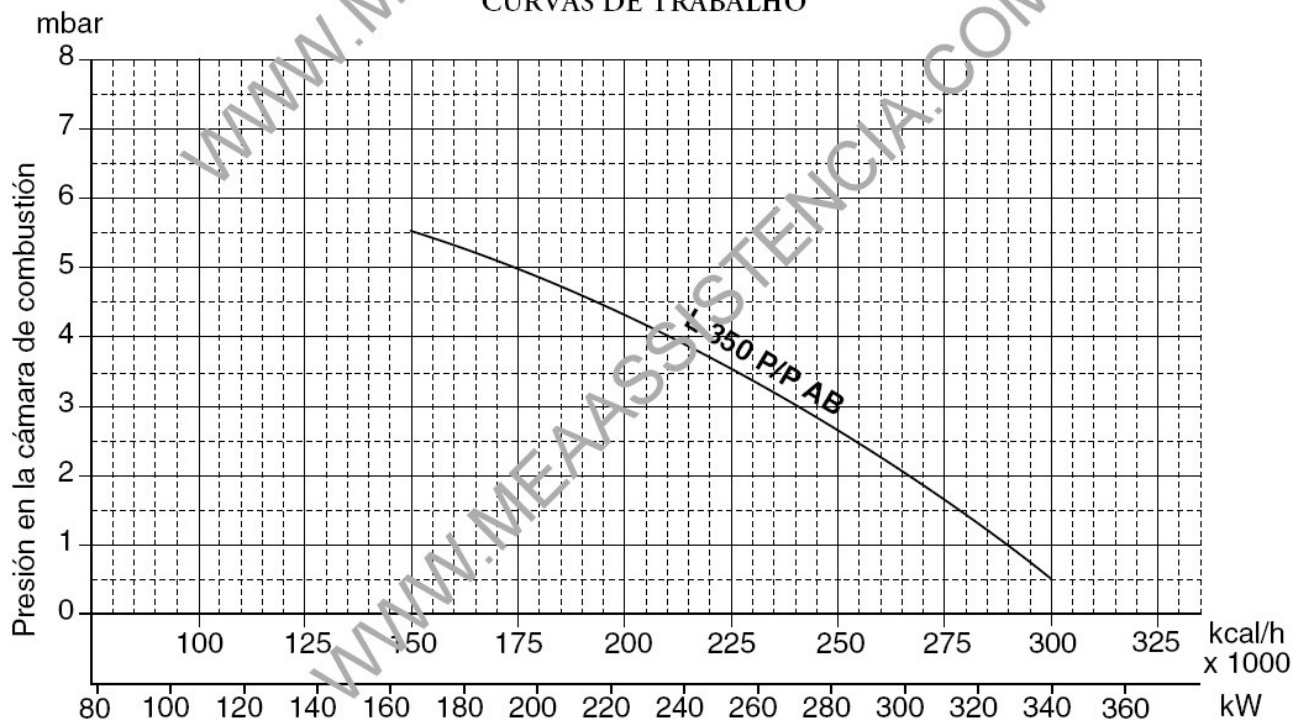
L.P.G. 50 mbar / GAS NATURAL 200 mbar 220 V 60Hz

## CARACTERÍSTICAS TÉCNICAS

MODELOS		L 350 P	L 350 P AB
Potencia térmica máx.	kcal/h	300.000	300.000
	kW	350	350
Potencia térmica mín.	kcal/h	150.000	150.000
	kW	175	175
Vazão de gás máx. (GLP)	Nm³/h	13,6	13,6
Vazão de gás máx. (Gás Natural)	Nm³/h	35	35
Pressão de gás (GLP)	mbar	50	50
Pressão de gás (Gás Natural)	mbar	200	200
Alimentação elétrica 60 Hz	V	220	220
Motor	W	300	300
Condensador	µF	14	14
Velocidade	Nº	3.400	3.400
Transformador	kV/mA		
Programador			
Válvula Solenóide - Gás	seguridad	3/4"	3/4"
	1º etapa	1/2"	1/2"
	2º etapa	-	1/2"
Peso	kg	38	40

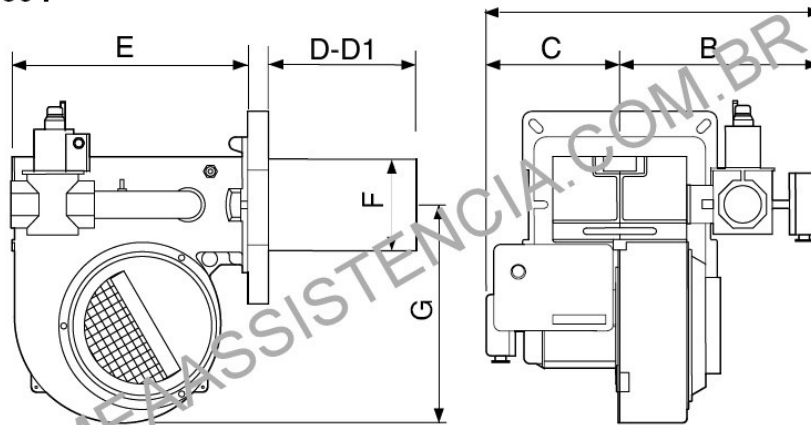
Combustível GAS NATURAL 8.600 kcal/Nm³ GPL 22.000 kcal/Nm³

### CURVAS DE TRABALHO

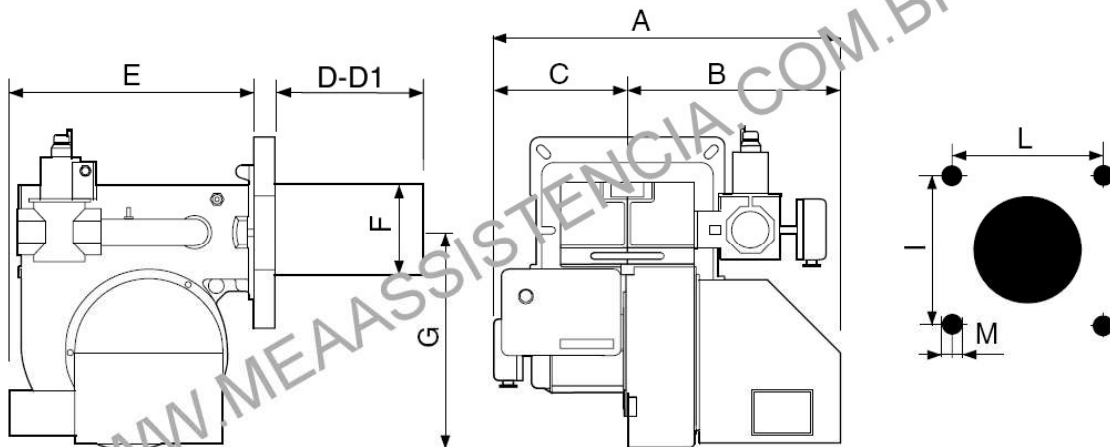


**DIMENSÕES**

**L 350 P**



**L 350 P AB**



MODELOS	A	B	C	D	D1	E	F	G	I	M
L 350 P	450	220	230	210	325	290	140	270	190	190
L 350 P AB	525	295	230	210	325	350	140	270	190	190

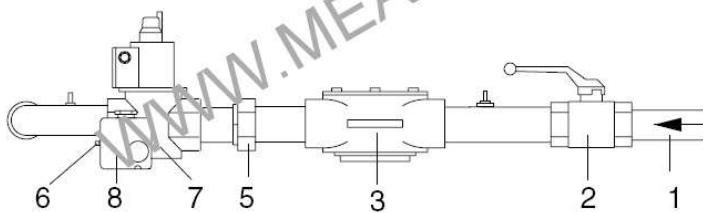
D = BOCAL CURTO

D1 = BOCAL LONGO

**INSTALAÇÃO**

Pressão de gás máx. 50 mbar GLP

Pressão de gás máx. 200 mbar Gás Natural



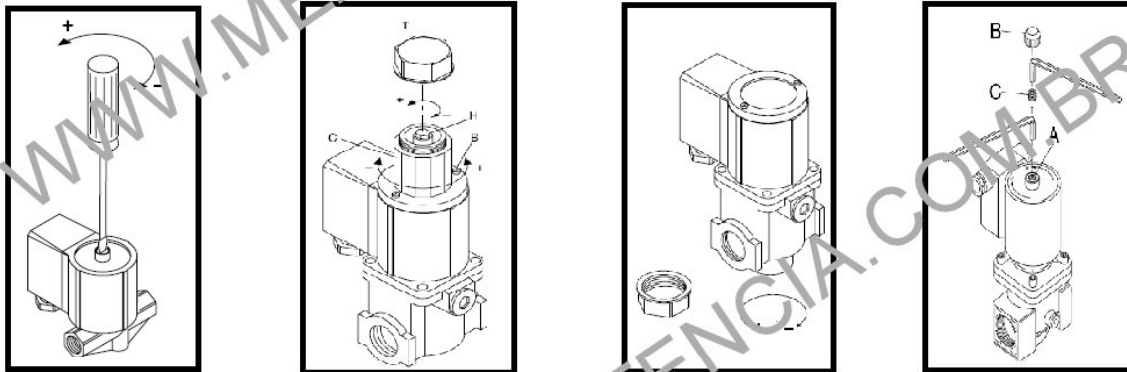
- 1 - Tubo de gás
- 2 - Válvula de corte
- 3 - Filtro gás
- 4 - Junta
- 5 - Junta
- 6 - Toma de presión
- 7 - Electroválvula de gás
- 8 - Presóstato de mínima

## FAZENDO FUNCIONAR O QUEIMADOR

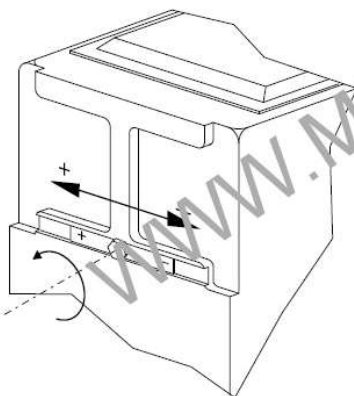
Como o queimador já está ligado à tubulação de gás, é necessário verificar se esta última não possui vazamentos. Verificar também se a chaminé não está obstruída. Uma vez aberta a válvula do gás, purgar cuidadosamente a tubulação através da tomada de pressão e, após, verificar o valor da pressão com um manômetro escala mbar. Regular o estabilizador na posição intermediária. Alimentar a instalação, levando os termostatos até a temperatura desejada. O queimador começa a funcionar na posição de pré-purga durante aproximadamente 45-66 segundos, injetando ar na câmara de combustão, sem que haja a abertura das válvulas de gás. No momento da partida, verificar visualmente (visor), se a chama está correta; medir no contador a vazão de gás e atuar sobre o regulador para chegar à quantidade de gás desejada. Dosar a quantidade de ar de combustão através do registro de regulagem.

### REGULAGEM DE GÁS

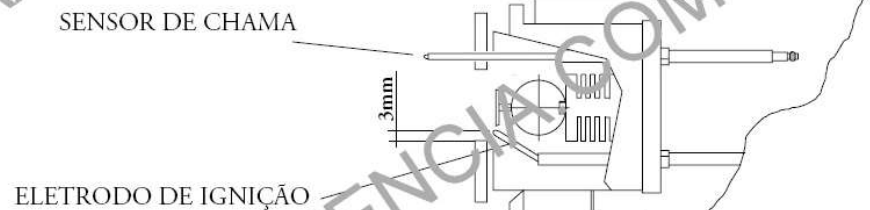
Regular a vazão de gás, agindo como na figura,



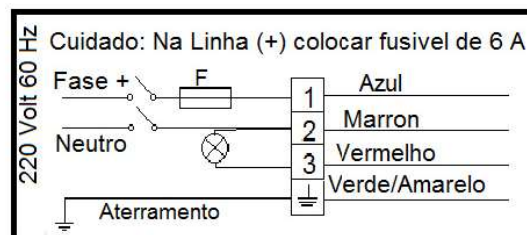
### REGULAGEM DO AR

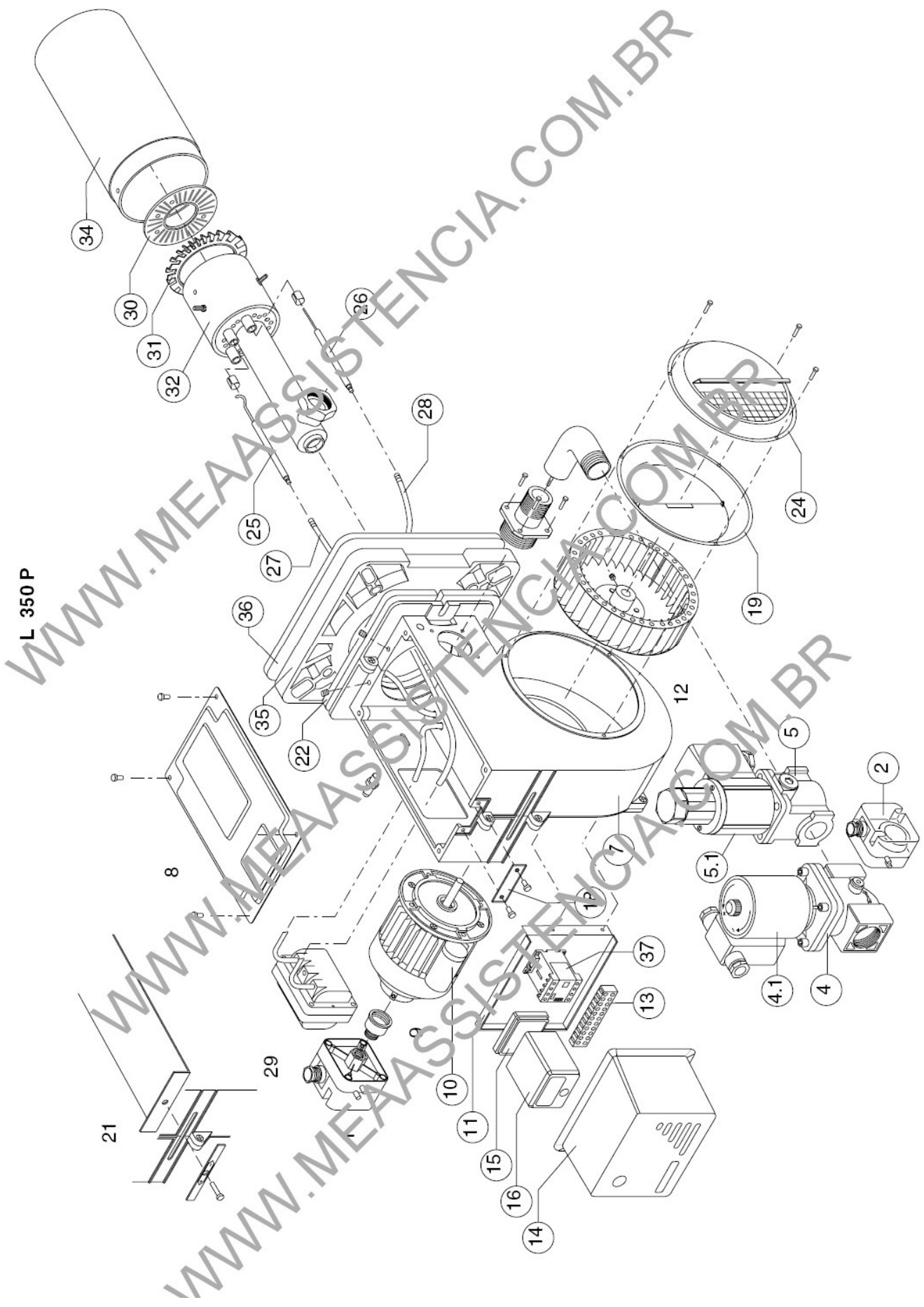


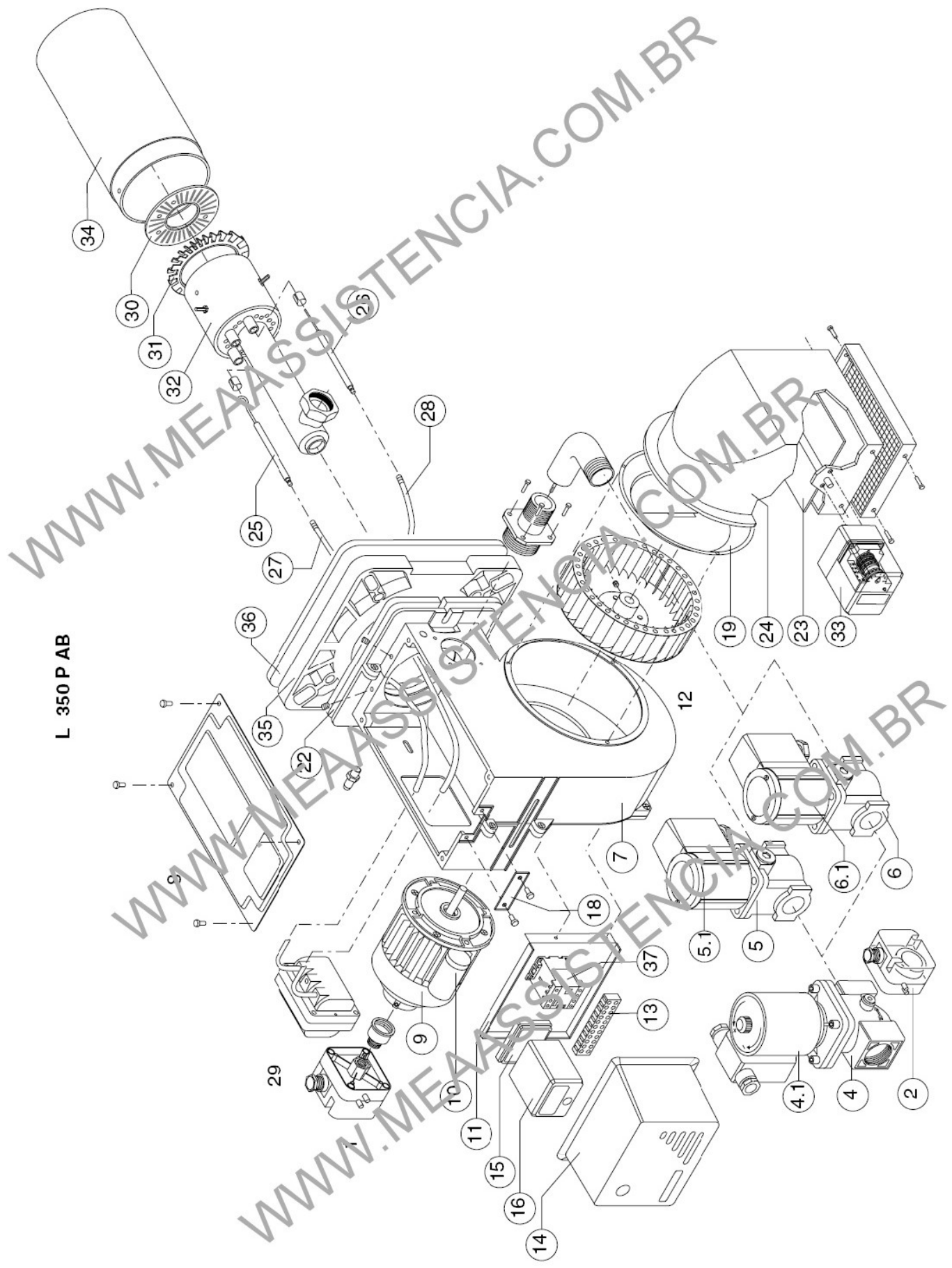
### CABEÇA DE COMBUSTÃO



### ESQUEMA ELÉTRICO DE LIGAÇÃO







Nº	DESCRIÇÃO	
1	- PRESSOSTATO DE AR	
2	- PRESSOSTATO DE GAS MIN.	
3	- PRESSOSTATO DE GAS MÁX.	
4	- VÁLVULA DE GAS DE SEGURANCA	
4.1	- BOBINA	
5	- VÁLVULA DE REGULAGEM	
5.1	- BOBINA	
6	- VÁLVULA DE REGULAGEM	
6.1	- BOBINA	
7	- CARCAÇA EM ALUMNIO	
8	- TAMPA	
9	- MOTOR	
10	- CONDENSADOR	
11	- SUPORTE	
12	- VENTILADOR	
13	- REGLETA DE CONEXIÓN	
14	- TAMPA	
15	- BASE DO PROGRAMADOR	
16	- PROGRAMADOR DE CHAMAS	
17	-	
18	- VISOR	
19	- DEFLETOR DE AR	
20	-	
21	- REGISTRO AR	
22	- JUNTA	
23	- REGISTRO AR	
24	- TAMPA DO DEFLETOR DE AR	
25	- ELETRODO DE IGNIÇÃO	
26	- SENSOR DE CHAMA	
27	- CABO DE IGNIÇÃO	TC
		TL
28	- CABO DO SENSOR	TC
		TL
29	- TRANSFORMADOR	
30	- DISCO ANTERIOR	
31	- DISCO POSTERIOR	
32	- CABEÇA DE COMBUSTÃO	TC
		TL
33	- SERVOMOTOR	
34	- BOCAL DE CHAMA	TC
		TL
35	- FLANGE	
36	- JUNTA	
37	- CONTATOR	



O seu produto é garantido contra defeitos de fabricação, a partir da data da Nota Fiscal, pelo prazo de 12 (doze) meses, sendo que é indispensável a utilização do produto em condições normais e de acordo com as instruções contidas no Manual de Instruções.

Durante a vigência do período de Garantia, o produto terá assistência técnica através do nosso departamento de Assistência Técnica.

A Garantia compreenderá:

- reparos e/ou substituições de peças e/ou componentes defeituosos ou que sofreram desgastes anormais, em condições normais de uso;
- reparo de defeitos de fabricação, montagem, projeto ou matéria-prima;
- os defeitos serão analisados por nossos técnicos no sentido de uma avaliação e constatação de defeitos de fabricação e a execução do reparo se dará, sempre, dentro do prazo de garantia.

A Garantia fica automaticamente invalidada se:

- o produto não for utilizado para o fim a que se destina e de acordo com a aplicação feita constante na folha de dados;
- na instalação feita pelo usuário onde não sejam observadas as especificações e recomendações constantes no Manual;
- o produto tiver recebido maus tratos, descuido, utilização imprópria, desmontagem, instalação incorreta, condições anormais de temperatura, umidade, sujeira, material corrosivo ou ainda, sofrer alterações, modificações ou consertos efetuados por pessoas ou entidades não credenciadas
- não forem utilizadas peças originais
- houver sinais de violação do produto, remoção e/ou alteração do número de série ou de etiqueta de identificação do produto ou de seu lacre de Garantia;
- sofrer operação acima da capacidade do produto;

A Garantia não cobre:

- despesas com a instalação do produto;
- despesas do cliente com o transporte do produto;

• despesas com mão de obra, materiais, peças e adaptações necessárias à reparação do local para instalação do produto, tais como e não somente: rede elétrica, alvenaria, aterramento, adaptações estruturais e mecânicas, entre outras.

• produtos ou peças que tenham sido danificados, em consequência de transporte ou manuseio, riscos, amassamentos ou atos e sinistros decorrentes de catástrofes da natureza;

• falhas no funcionamento do produto decorrentes de problemas no fornecimento de energia elétrica do local de instalação;

• peças que se desgastam naturalmente com o uso

• deslocamento para atendimentos de produtos instalados, para o qual será cobrada taxa de locomoção, de ida e volta e hospedagens, do técnico, previamente aprovada pelo cliente conforme tabela de quilometragem expedida

• perdas de produção, lucros cessantes e outros prejuízos diretos ou indiretos, ocasionados pelo não funcionamento do produto;

#### Observações

não autorizamos pessoas ou entidades a assumir em nosso nome qualquer outra responsabilidade relativa à garantia de nossos produtos além das aqui explicitadas.

As despesas decorrentes e consequentes de instalação de peças e/ou outros acessórios que não pertençam ao produto original, serão de única e exclusiva responsabilidade do comprador, não cabendo, neste caso, qualquer tipo de Garantia

reservamos o direito de alterar as características gerais, técnicas, estéticas e inclusive a documentação de nossos produtos, sem aviso prévio. Em caso de dúvidas na instalação ou utilização de nossos produtos, entre em contato com a Assistência ao Cliente

Este Termo de Garantia é válido para produtos vendidos e instalados no território brasileiro.

Para uma maior tranquilidade preserve e mantenha o Manual de Instruções com o Termo de Garantia e a Nota Fiscal de Compra do produto sempre a mão.